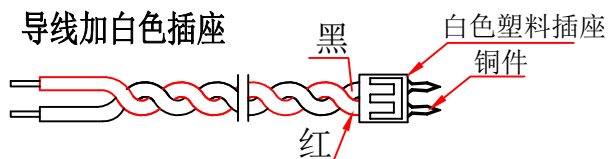
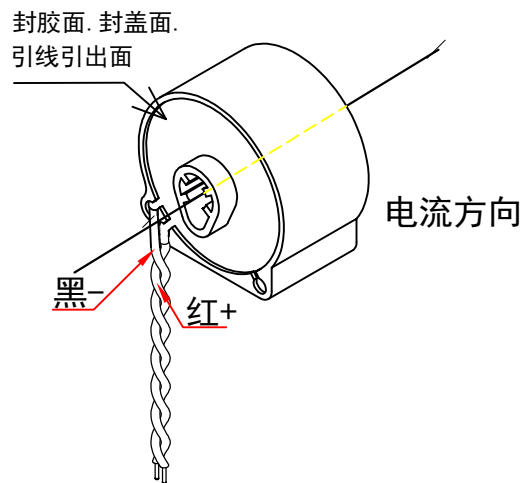


打标内容:
CS-04-5 (10) A/2.5mA 10Ω class0.1



铜片型号:SCN-PT (HX25006-PT)
白色插座型号:SCN-2Y (25006-2Y)

技术要求	线圈匝数	2000	基本电流	5A	耐压3kV/1min	≤1mA	湿度	≤95%	
	磁芯尺寸		次级电流	2.5mA	精度等级	0.2	绝缘电阻	>1kMΩ	
	线圈直径		最大电流	10A	抗直流分量误差 最大电流/√2 A	<±2.8%	负载	10Ω	
	绕线方式	270° 开口绕	温度(°C)	-40~80	有无抗直流分量	有			
	线圈内阻 (25°C时)	R≤93 Ω	引线剥头长度	3-3.5mm	导线长度	壳外总长150±3mm			
	导线	线规	线号	导线与插片连接按GBT18290[1]. 2-2000无焊连接; 去皮后插片与导线连接处拉力大于20N.					
		24AWG	UL1569						
	测试要求:按照JJG 313-1994电流互感器检定规程执行								
	公差要求:未注公差按GB/T1804-2000m级标准执行								
	外观要求:零件平整、无毛刺、明显压痕、裂纹、飞边等								

V4	2处	铁芯、型号更改	更改文件	朱洲伟	20171107	塑壳: ABS阻燃 环氧树脂灌封	010301246	
V6	1处	增加打标内容	更改文件	朱洲伟	20191030		CS-04-5 (10) ADC	
V5	1处	型号更改	更改文件	朱洲伟	20180113		互感器	
标记	处数	更改简述	更改文件	签名	年月日	阶段标记	重量	比例
设计	徐丽平	20191107	标准化	袁于杰	20191107			
审核	徐平利	20191107						
工艺	朱洲伟	20191107	批准	沈华飞	20191107	共 1 张	第 1 张	

